

lundi

mardi

mercredi

jeudi

vendredi

samedi

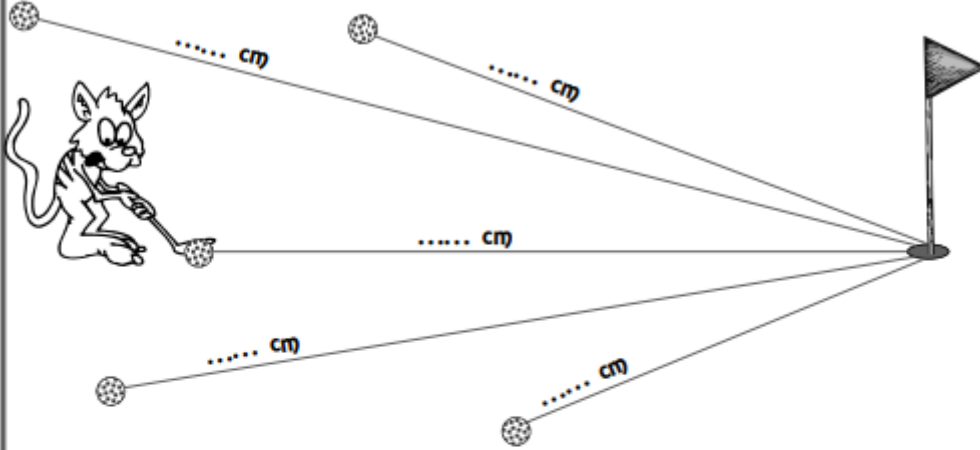
dimanche

Fiche n° 4

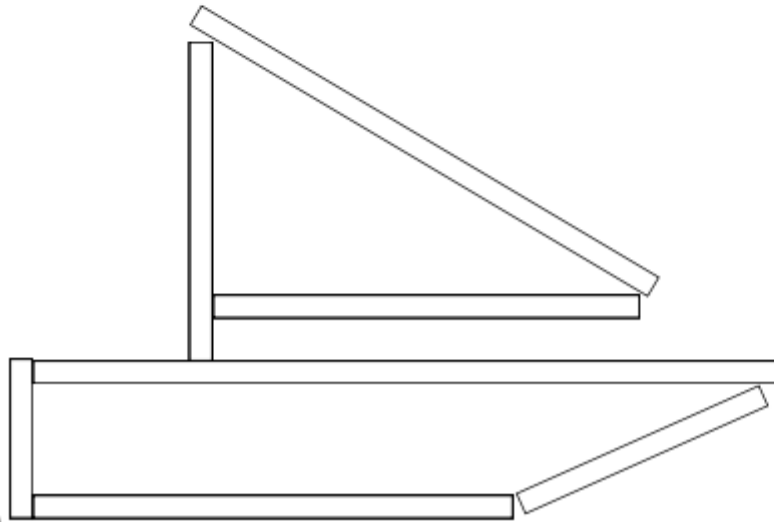
Mesures de longueurs



1 Mesure la distance entre la balle et le trou.



2 Pour construire son bateau Paul a utilisé des baguettes de différentes couleurs, colorie les baguettes de la bonne couleur.



bleu	5 cm
violet	9 cm
jaune	11 cm
vert	6 cm
rose	12 cm
orange	14 cm
violet	8 cm
rouge	10 cm
marron	3 cm