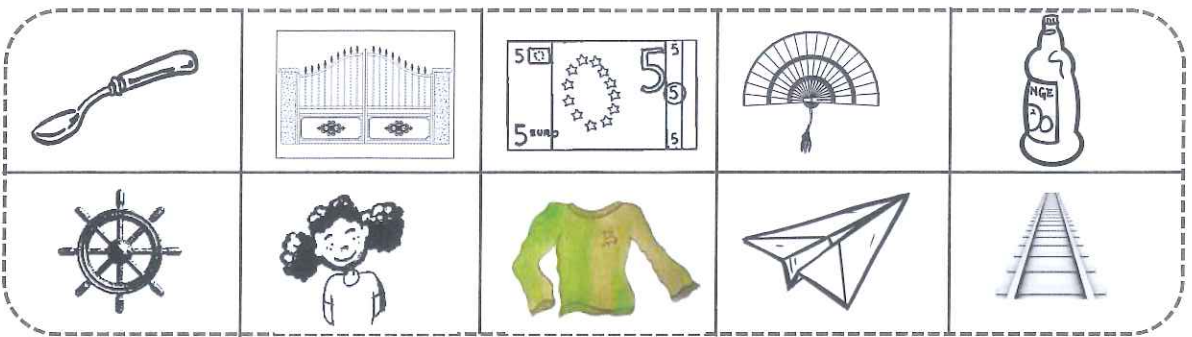




Les mots en [ail]

Exercice
S 23

1 Colorie les cases où tu entends le son [ail] :



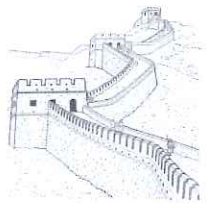


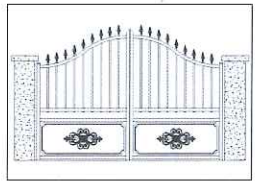
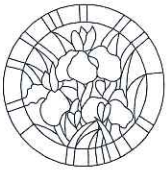



2 Recopie seulement les mots où tu entends [ail] :

- un cahier
- la bataille
- une paillette
- le travail
- un détail
- un orteil
- une bouteille
- la taille

[ail]

3 Ecris les mots sous les dessins. Tu as deux essais.

			
1			
2			
			
1			
2			